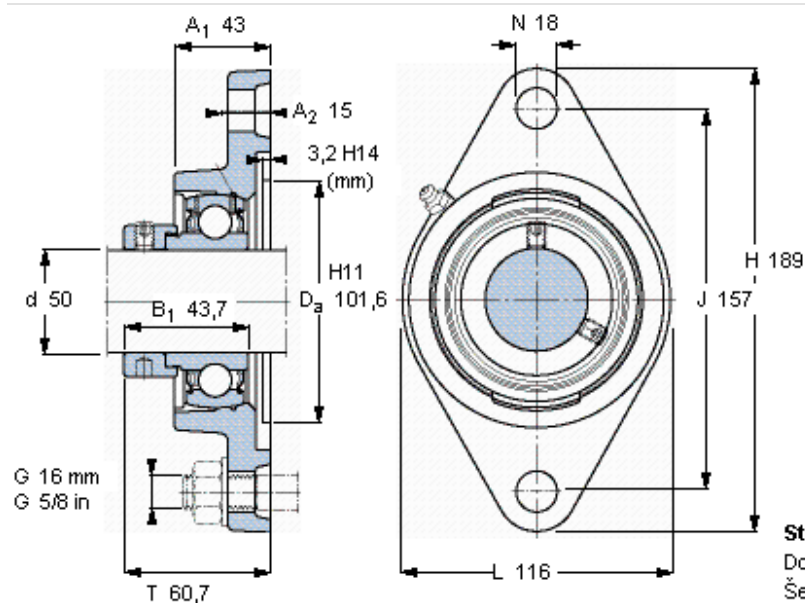


Přírubové ložiskové jednotky Y, lité těleso, oválná příruba, excentrická pojistná objímka

Základní rozměry					Základní hodnoty zatížení		Označení		
d	A <sub>1</sub>	J	L	T	dynamické C	statické C <sub>0</sub>	Ložisková jednotka	Těleso	Ložisko
mm					kN		-		
<b>50</b>	43	157	116	60,7	35,1	23,2	FYTB 50 FM	FYTB 510 M	YET 210



**Stavěcí šroub**

Doporučený utahovací moment [Nm]

Šestihranný klíč velikost [mm]

**Koncový kryt**

M10x1

-

5

ECY 210